



ЦКБА

Центральное конструкторское бюро арматуростроения

Трап спецканализации
с перепускным клапаном
DN 80, 100 P 1 t 100 °C

ЦКБ P58501-080

ЦКБ P58501-100

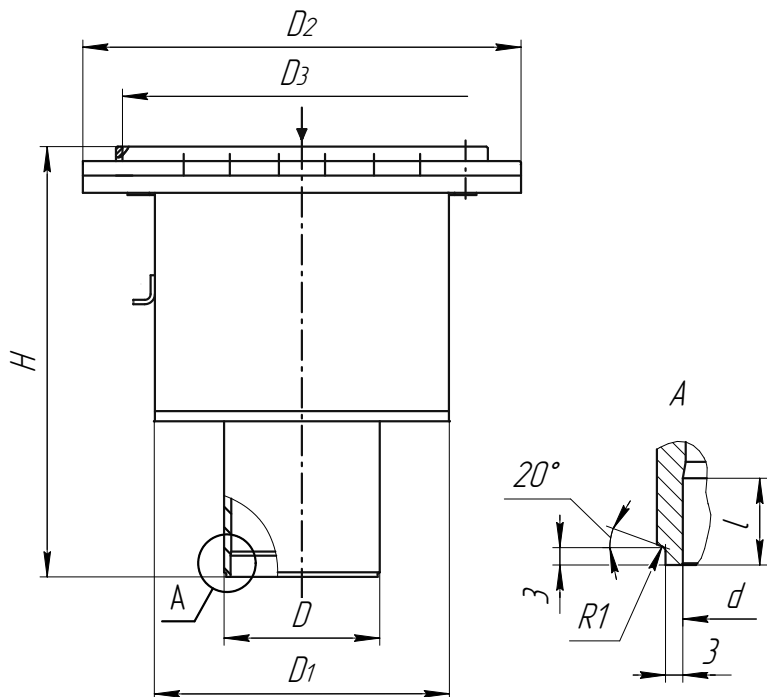


Рисунок 1 – ЦКБ P58501-080, -02, -04, -06;
ЦКБ P58501-100, -02

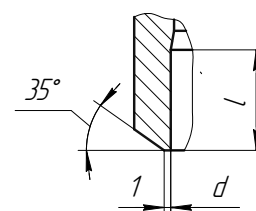


Рисунок 2 – ЦКБ P58501-080-08, -10; -12, -14;
ЦКБ P58501-100-04, -06, -08, -10
(остальное см. рисунок 1)

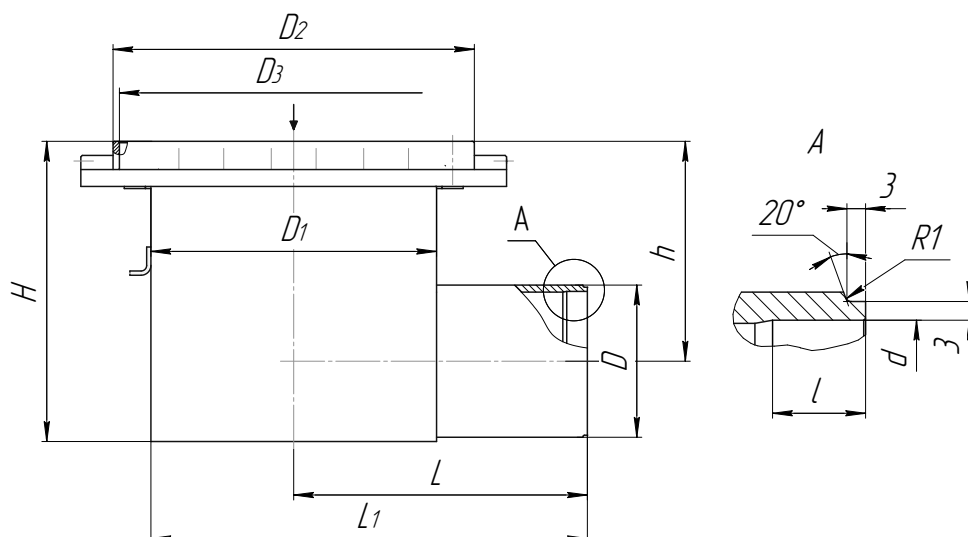


Рисунок 3 – ЦКБ P58501-080-01, -03, -05, -07;
ЦКБ P58501-100-01, -03

Рисунок 4 – ЦКБ P58501-080-09,
-11, -13, -15;
ЦКБ P58501-100-05, -07, -09, -11
(остальное см. рисунок 3)



Центральное конструкторское бюро арматуростроения

ЦКБА

Размеры в миллиметрах

Обозначение	DN	Рисунок	D	D ₁	D ₂	D ₃	d	H	h	L	L ₁	l					
ЦКБ P58501-080; -02	80	1	89	166	269	212	74 ^{+0,3}	205	-	-	-	15					
-04; -06							80 ^{+0,3}										
-08; -10		84 ^{+0,35}															
-12; -14		81 ^{+0,0,54}															
-01; -03		4					3	108	204	304	249	74 ^{+0,3}	219	165	132	215	15
-05; -07												80 ^{+0,3}					
-09; -11												84 ^{+0,35}					
-13; -15												81 ^{+0,0,54}					
ЦКБ P58501-100; -02	100	1	108	204	304	249	99 ^{+0,35}					298	-	-	-	15	
-04; -06							102 ^{+0,35}										
-08; -10		97 ^{+0,54}															
-01; -03		99 ^{+0,35}															
-05; -07		4					3	108	204	304	249	102 ^{+0,35}	213	156	210	312	15
-09; -11												102 ^{+0,35}					
-05; -07												102 ^{+0,35}					
-09; -11												97 ^{+0,54}					

- Назначение** – для приёма воды и растворов, попадающих на пол помещений в результате неорганизованных протечек при неплотностях радиоактивного контура АС (трапных вод), и предотвращения сообщения по воздуху помещений, соединённых между собой с помощью трубопроводов спецканализации.
- Условия эксплуатации** – климатическое исполнение – УХЛ, категория размещения 3, тип атмосферы – IV по ГОСТ 15150-69.
- Температура рабочей среды t** – 60 °С и кратковременно (10% срока службы) до 100 °С.
- Расчётное давление P** – 0,1 МПа (1,0 кгс/см²).
- Расчётная температура t** – 100 °С.
- Направление потока рабочей среды** – сверху на затвор.
- Установочное положение** – решеткой вверх.
- Уплотнение в затворе** – металл по резине.
- Пропускная способность при давлении открытия:**
 - для DN 80 – не менее 2,0 л/с;
 - для DN 100 – не менее 5,0 л/с.
- Присоединение корпуса к сливному трубопроводу** – на сварке.
- Масса:**
 - DN 80 – не более 17,0 кг;
 - DN 100 – не более 21,7 кг.
- Изготовление и поставка** – по ТУ 3742-133-34390194-2006.

Обозначение	DN	Рабочая среда	Материал корпуса	Тип разделки по ПНАЭ Г-7-009-89	Стыкуемая труба Dн, мм
ЦКБ P58501-080 – -03	80	Трапная вода, стоки после пожаротушения, стоки химреагенов	Сталь 12X18H9T	1-25-1(C-42)	89x8
ЦКБ P58501-080-04 – -07					89x5
ЦКБ P58501-100 – -03	100				108x5
ЦКБ P58501-080 – -11	80	Трапная вода, стоки после пожаротушения	Сталь 20	1-23-1(C-23)	89x3,5
ЦКБ P58501-080-12 – -15					89x4
ЦКБ P58501-100-04 – -07	100				108x4
ЦКБ P58501-100-08 – -11					108x6

При поставке на АС:

- Класс безопасности** – 3Н по НП-001-97 (ПНАЭ Г-01-011-97).
- Класс и группа арматуры** – 3СПс по НП-068-05.
- Категория сейсмостойкости** – II по НП-031-01.